

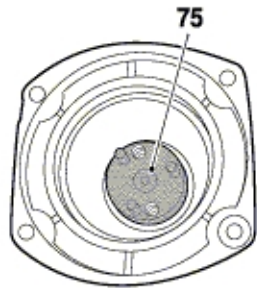
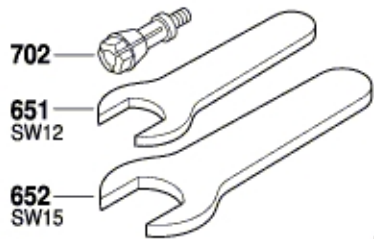
0 602 209 401; 404; 407; 411; 434

Issue } 12-10-26 **Fig./Abb. 1**

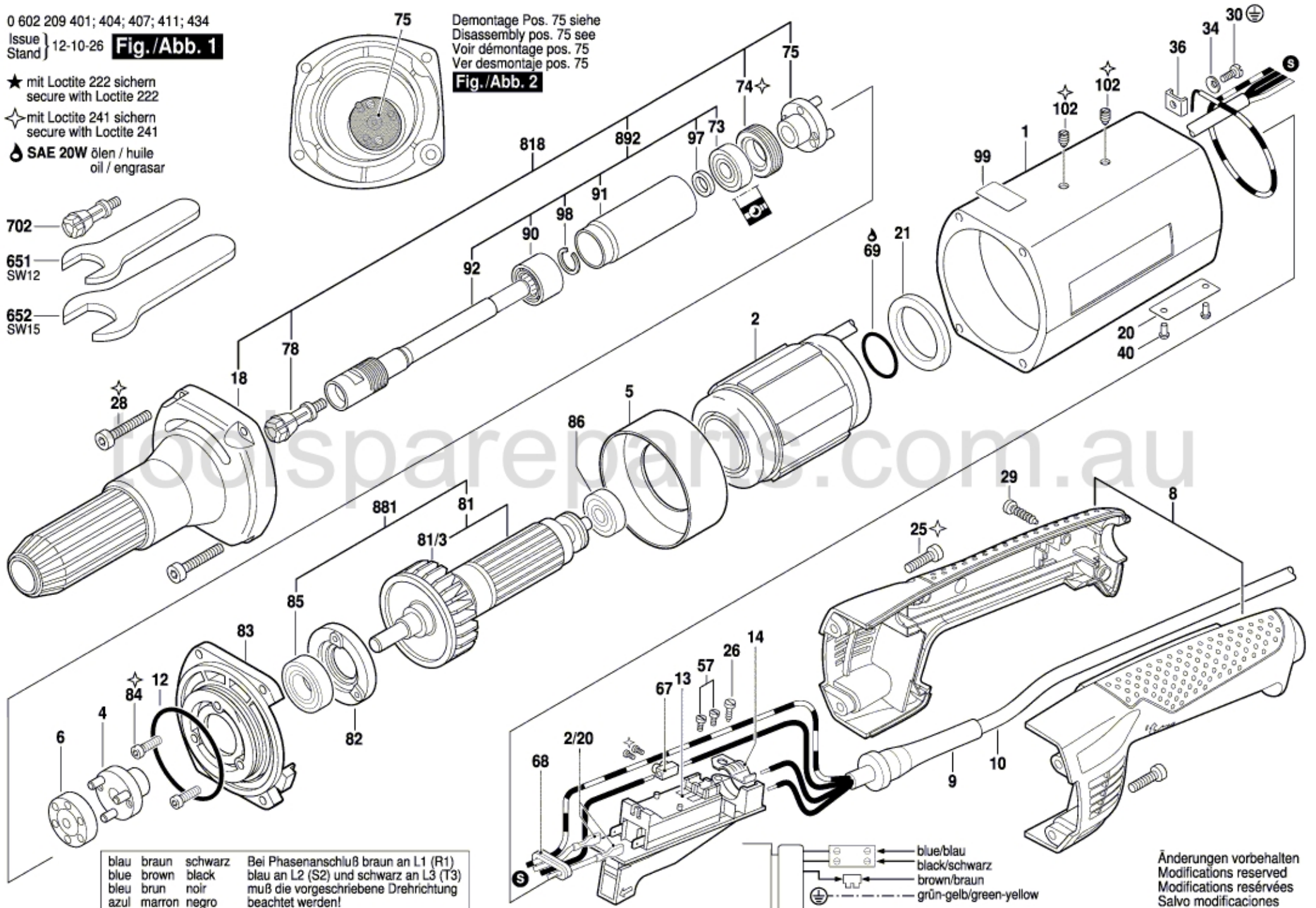
★ mit Loctite 222 sichern  
secure with Loctite 222

✧ mit Loctite 241 sichern  
secure with Loctite 241

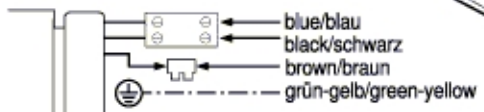
SAE 20W ölen / huile  
oil / engrasar



Demontage Pos. 75 siehe  
Disassembly pos. 75 see  
Voir démontage pos. 75  
Ver desmontaje pos. 75  
**Fig./Abb. 2**



blau	braun	schwarz	Bei Phasenanschluß
blue	brown	black	braun an L1 (R1)
bleu	brun	noir	blau an L2 (S2) und schwarz an L3 (T3)
azul	marron	negro	muß die vorgeschriebene Drehrichtung beachtet werden!



Änderungen vorbehalten  
Modifications reserved  
Modifications réservées  
Salvo modificaciones